

ΚΛΕΙΔΑΡΙΑ ΑΣΦΑΛΕΙΑΣ
ΜΕΜΟΛΟΚ 3



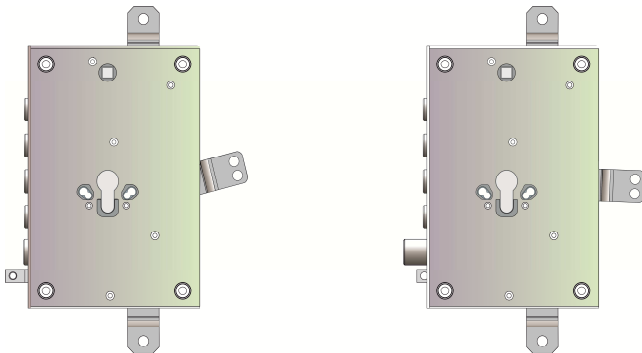
Περιεχόμενα

σελίδα

1. Γενική Περιγραφή.....-3-
2. Πλεονεκτήματα της κλειδαριάς Memolock 3.....-4-
3. Λειτουργικά χαρακτηριστικά.....-6-
4. Δυνατότητες σύνδεσης.....-8-
5. Τοποθέτηση της κλειδαριάς Memolock 3.....-9-
6. Προτεινόμενοι κύλινδροι.....-11-

ΓΕΝΙΚΗ ΠΕΡΙΓΡΑΦΗ

Η κλειδαριά Memolock 3 είναι μια καινοτόμα κλειδαριά ιταλικού τύπου 2 (δύο) στροφών για θωρακισμένες πόρτες με αυτόματο μηχανικό κλειδί ενός πύρου. Διαθέτει εσωτερικά έναν επαναστατικό βαρυτικό μηχανισμό που της επιτρέπει να λειτουργεί μόνο σε κάθετη θέση (ορθή θέση λειτουργίας) και να κλειδώνει αυτόματα. Σε αντίθεση με όλες τις γνωστές κλειδαριές που φέρουν γλώσσα με κεκλιμένη πλευρά η κλειδαριά Memolock 3 δεν έχει γλώσσα αλλά διακόπτη ενεργοποίησης του αυτόματου κλειδώματος. Φωτ.(1) Υπάρχουν δύο (2) μοντέλα της κλειδαριάς το Memolock 3 (base) και το Memolock 3 (lock – unlock), με τη διαφορά ότι στο στο μοντέλο lock – unlock για να ανοίξουμε την πόρτα πρέπει πρώτα να κλειδώσουμε και μετά να ξεκλειδώσουμε. Η κλειδαριά διατίθεται σε διαστάσεις με κέντρα 63mm και 73mm.



Φωτ. (1)

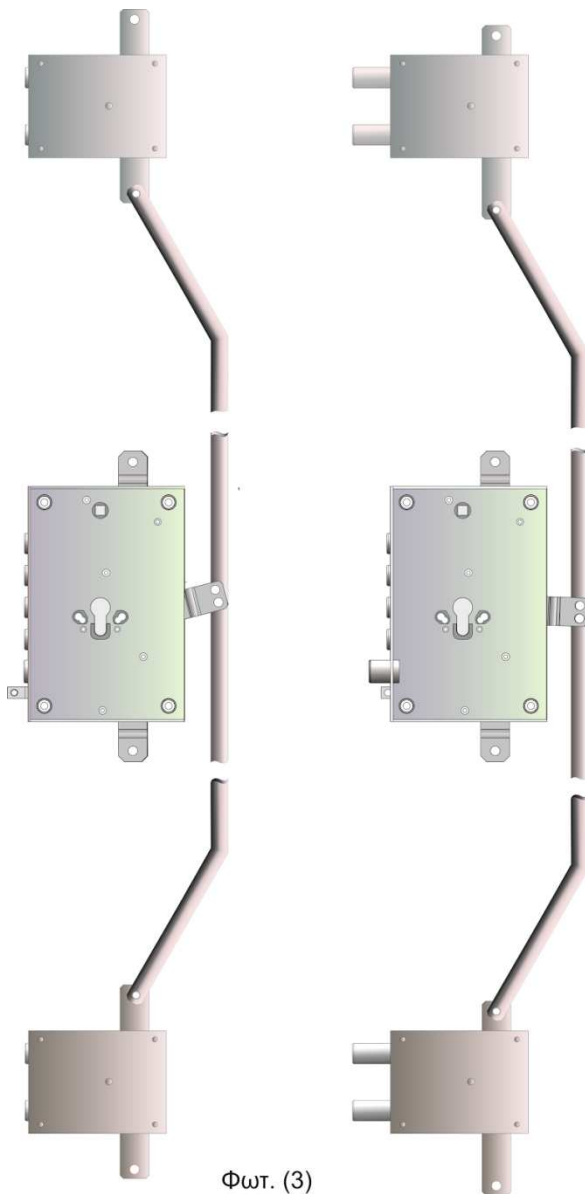
ΠΛΕΟΝΕΚΤΗΜΑΤΑ ΤΗΣ ΚΛΕΙΔΑΡΙΑΣ Memolock 3

Η πόρτα με κλειδαριά Memolock 3 (είτε με το βασικό μοντέλο είτε με το lock – unlock μοντέλο) δεν ανοίγει με ταυτότητα ή εύκαμπτο έλασμα ακόμη και με το απλό κλείσιμο της πόρτας, σε αντίθεση με όλες τις υπόλοιπες κλειδαριές με κεκλιμένη γλώσσα. Επιπρόσθετα το μοντέλο lock – unlock αυξάνει κατακόρυφα το επίπεδο ασφαλείας της πόρτας, αφού οποιαδήποτε προσπάθεια διάρρηξης της πόρτας με διαρρηκτικά εργαλεία δεν πρόκειται να έχει άμεσο αποτέλεσμα, αφού για να ανοίξει η πόρτα πρέπει πρώτα να κλειδώσουμε και έπειτα να ξεκλειδώσουμε, (ασυνήθιστος τρόπος ξεκλειδώματος, και ταυτόχρονα αυτόματος διπλασιασμός των κινήσεων ξεκλειδώματος).

Στην ίδια κλειδαριά μπορεί να ξεκλειδώσει ο αυτόματος πύρος της και ηλεκτρικά, με την χρήση ηλεκτρικού πηνίου που μπορεί να προσαρμοσθεί με κατάλληλη βάση στο πίσω μέρος της κλειδαριάς.
Φωτ.(2)

Ένα ακόμα μεγάλο πλεονέκτημα της κλειδαριάς Memolock 3 (και στα 2 μοντέλα) είναι η δυνατότητα του ταυτόχρονου κλειδώματος των πλάγιων εκτροπένων μαζί με τον αυτόματο πύρο της κλειδαριάς. Αυτό επιτυγχάνεται με τη σύνδεση των πλάγιων εκτροπένων στον πίσω μοχλό της κλειδαριάς.

Φωτ.(3)



Φωτ. (3)

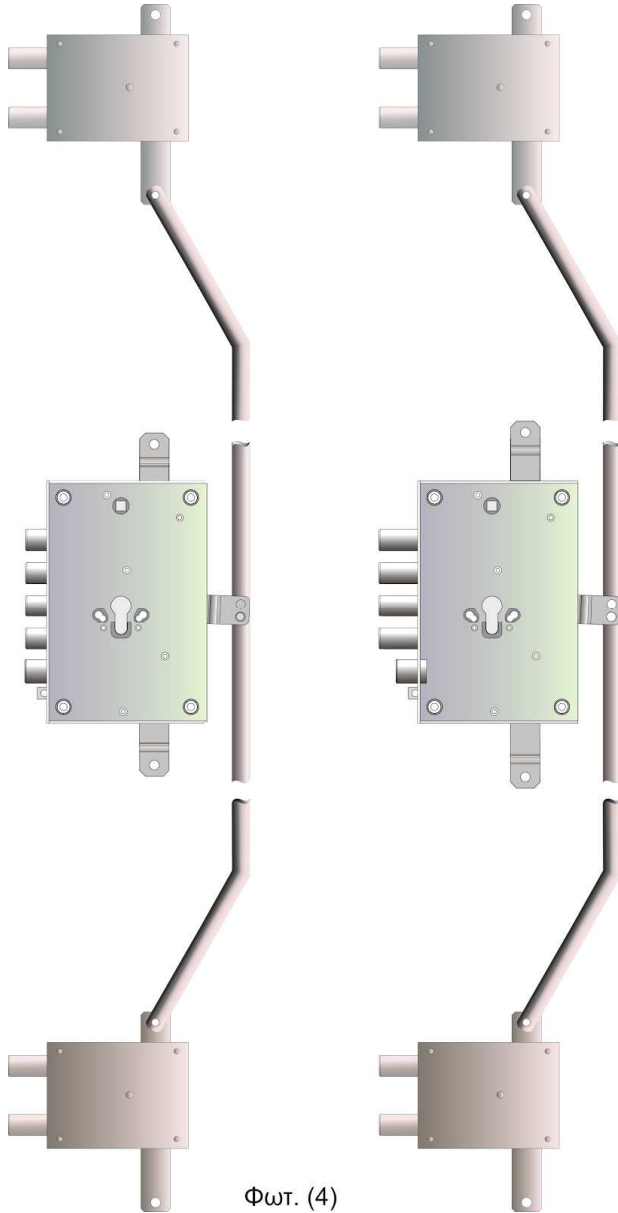
ΛΕΙΤΟΥΡΓΙΚΑ ΧΑΡΑΚΤΗΡΙΣΤΙΚΑ

A. Μοντέλο Memolock 3 (base):

Με το κλείσιμο της πόρτας η κλειδαριά κλειδώνει αυτόματα ένα πύρο και χειροκίνητα με 2 πλήρεις περιστροφές 360° του κλειδιού τους υπόλοιπους πύρους φωτ. (4). Το ξεκλείδωμα του αυτόματου πύρου γίνεται από μέσα με το πάτημα του χερουλιού και από έξω με απλό γύρισμα του κλειδιού. Όταν έχουν κλειδώσει όλοι οι πύροι το ξεκλείδωμα γίνεται μόνο με το κλειδί, με δύο πλήρεις περιστροφές των 360°. Εάν οι πλάγιοι εκτροπείς είναι συνδεδεμένοι στους μοχλούς στο πάνω και κάτω μέρος της κλειδαριάς λειτουργούν όπως σε κάθε άλλη κλειδαριά, ενώ σε περίπτωση που είναι συνδεδεμένοι στο πίσω μοχλό της κλειδαριάς οι πλάγιοι εκτροπείς ακολουθούν την κίνηση του αυτόματου πύρου, (κλειδώνουν και ξεκλειδώνουν ταυτόχρονα με τον αυτόματο πύρο) φωτ.(3).

B. Μοντέλο Memolock 3 (lock – unlock):

Αυτό το μοντέλο είναι παραλλαγή του βασικού μοντέλου Memolock 3 (base) και λειτουργεί με τον ίδιο τρόπο, με την διαφορά ότι το αυτόματο κλείδωμα δεν ξεκλειδώνει από έξω με ένα απλό γύρισμα του κλειδιού αλλά με διπλή κίνηση, πρώτα κλειδώνοντας και μετά ξεκλειδώνοντας. Από τη μέσα πλευρά της πόρτας, το ξεκλείδωμα γίνεται απλά με το πάτημα του χερουλιού.

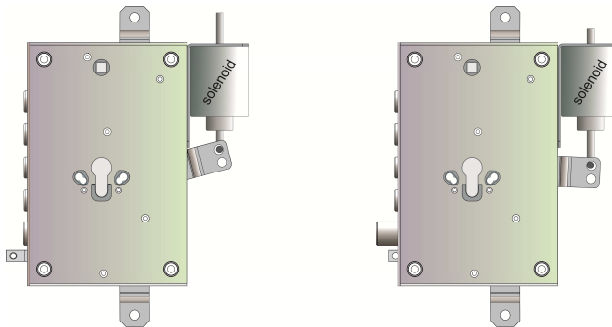


Φωτ. (4)

ΔΥΝΑΤΟΤΗΤΕΣ ΣΥΝΔΕΣΗΣ

Στην κλειδαριά memolock 3 (και στα 2 μοντέλα) μπορούν να συνδεθούν οι πλάγιοι εκτροπείς στους μοχλούς (ντιζες) στο πάνω και στο κάτω μέρος της κλειδαριάς, με τον ίδιο τρόπο όπως και σε κάθε άλλη κλειδαριά. Επιπλέον υπάρχει η δυνατότητα να συνδεθούν οι πλάγιοι εκτροπείς στο μοχλό που βρίσκεται στο πίσω μέρος της κλειδαριάς. Σε αυτή τη περίπτωση κλείνοντας η πόρτα μαζί με το κλείδωμα του αυτόματου πύρου θα κλειδώνουν ταυτόχρονα και οι συνδεδεμένοι εκτροπείς στον πίσω μοχλό.

Στον πίσω μοχλό μπορεί επίσης να συνδεθεί και ηλεκτρικό πηνίο προσαρμοσμένο σε ειδική βάση ώστε το αυτόματο κλείδωμα να ξεκλειδώνει και ηλεκτρικά. Φωτ. (2) Η δυνατότητα αυτή είναι ιδανική για εισόδους πολυκατοικιών, γραφείων ή χώρων περιορισμένης πρόσβασης.

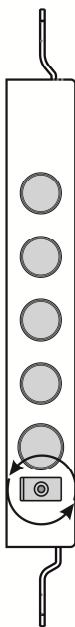


Φωτ. (2)

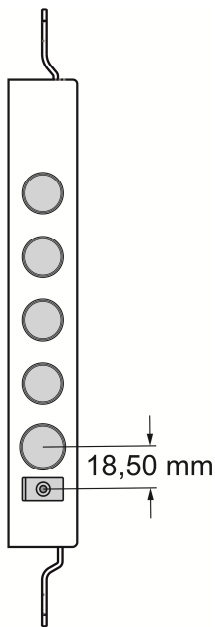
ΤΟΠΟΘΕΤΗΣΗ ΤΗΣ ΚΛΕΙΔΑΡΙΑΣ Memolock 3

Η τοποθέτηση της κλειδαριάς Memolock 3 σε θωρακισμένη πόρτα γίνεται με τον ίδιο τρόπο όπως με κάθε κλειδαριά με τις εξής διαφοροποιήσεις:

Α. Για να αλλάξουμε τη φορά λειτουργίας στην κλειδαριά, ανάλογα εάν πρόκειται να τοποθετηθεί σε δεξιά ή αριστερή πόρτα, ξεβιδώνουμε τον διακόπτη ενεργοποίησης του αυτόματου κλειδώματος, τον περιστρέφουμε 180° και τον ξαναβιδώνουμε φωτ. (5).



Φωτ. (5)



Φωτ. (6)

Β. Θα πρέπει να γίνεται μία οπή διαστάσεων 20mm x 12mm στο πλαϊνό κάλυμμα της πόρτας για τον διακόπτη αυτόματου κλειδώματος και σε απόσταση 18,5mm από το κέντρο του αυτόματου πύρου φωτ.(6).

Γ. Σε περίπτωση που θέλουμε να συνδέσουμε τους πλάγιους εκτροπείς στον πίσω μοχλό της κλειδαριάς, έτσι ώστε να κλειδώνουν αυτόματα και οι πλάγιοι εκτροπείς θα πρέπει να χρησιμοποιηθεί προέκταση ντίζας ή λάμας μήκους περίπου 15cm για κάθε εκτροπέα.

Για να συνδεθεί ο κάτω εκτροπέας το μόνο που απαιτείται είναι η προσθήκη της προέκτασης η οποία μπορεί να βιδωθεί ή να ηλεκτροσυγκολληθεί στην υφιστάμενη ντίζα.

Για να συνδεθεί ο επάνω εκτροπέας εκτός από την προσθήκη της προέκτασης είναι απαραίτητο να αλλάξει και η φορά του εκτροπέα. Σε περίπτωση που η δυνατότητα αλλαγής της φοράς του εκτροπέα, δεν είναι εφικτή, και η σύνδεση στον πίσω μοχλό της κλειδαριάς, τότε η σύνδεση γίνεται στον επάνω μοχλό της κλειδαριάς.

Παρατήρηση.

Στην περίπτωση που συνδέσουμε τους πλάγιους εκτροπείς στον πίσω μοχλό της κλειδαριάς, προτείνεται το ξεκλείδωμα της κλειδαριάς να γίνεται με την μέθοδο (κλειδώνω-ξεκλειδώνω)

ΠΡΟΤΕΙΝΟΜΕΝΟΙ ΚΥΛΙΝΔΡΟΙ

Στην κλειδαριά Memolock 3 μπορούν να τοποθετηθούν όλοι οι κύλινδροι, όμως σε περίπτωση που κλείσει η πόρτα με το κλειδί τοποθετημένο στην κλειδαριά από την εσωτερική πλευρά, η πόρτα δεν μπορεί να ανοίξει με ταυτότητα. Για αυτόν το λόγο συστήνεται η χρήση κυλίνδρου με πομολίνι από την εσωτερική πλευρά, ή κυλίνδρου που μπορεί να λειτουργεί ταυτόχρονα με κλειδί και από τις δύο πλευρές.